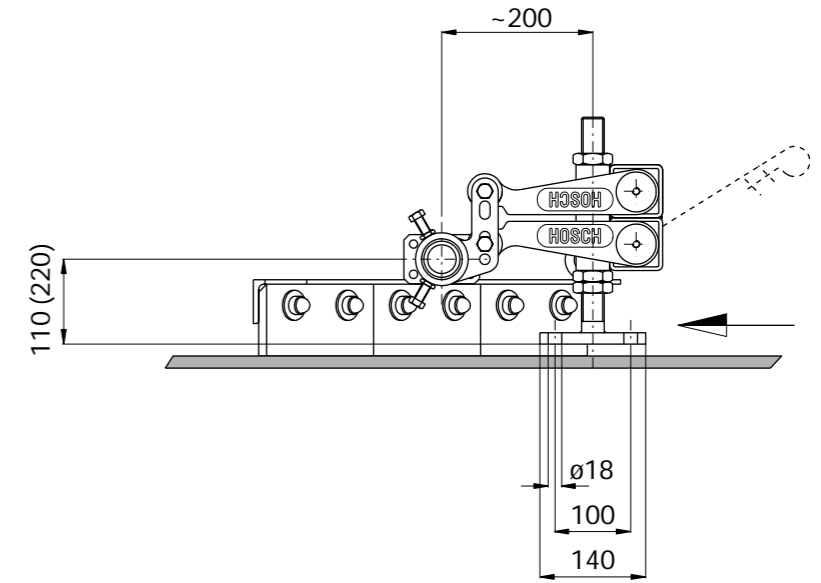
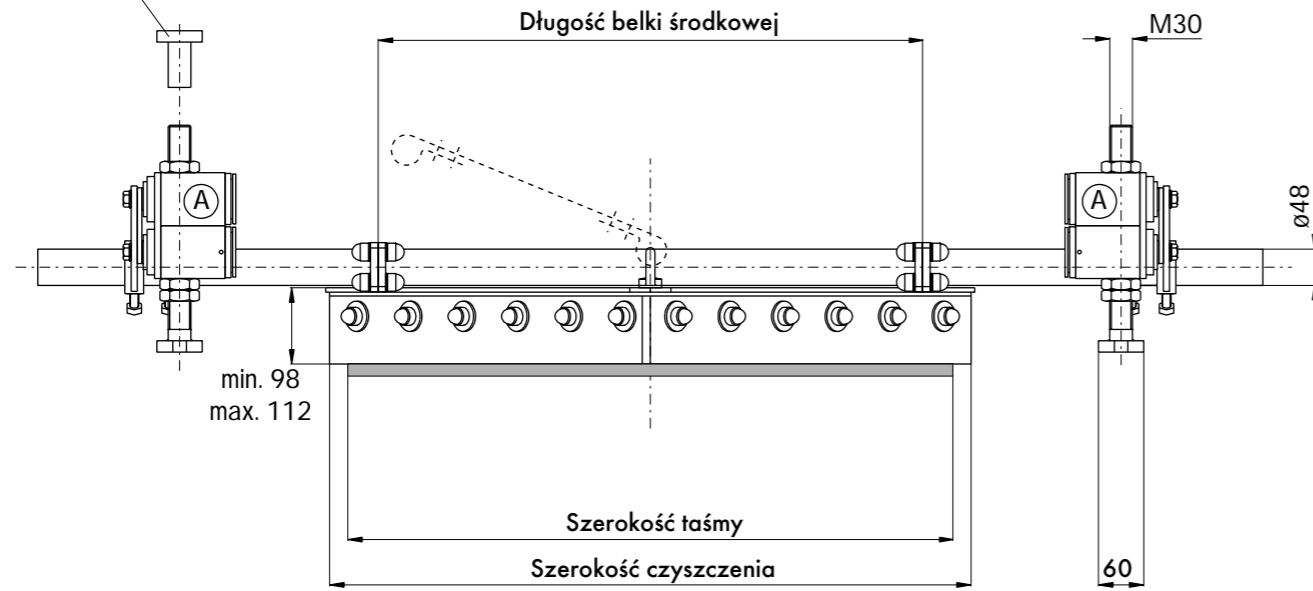
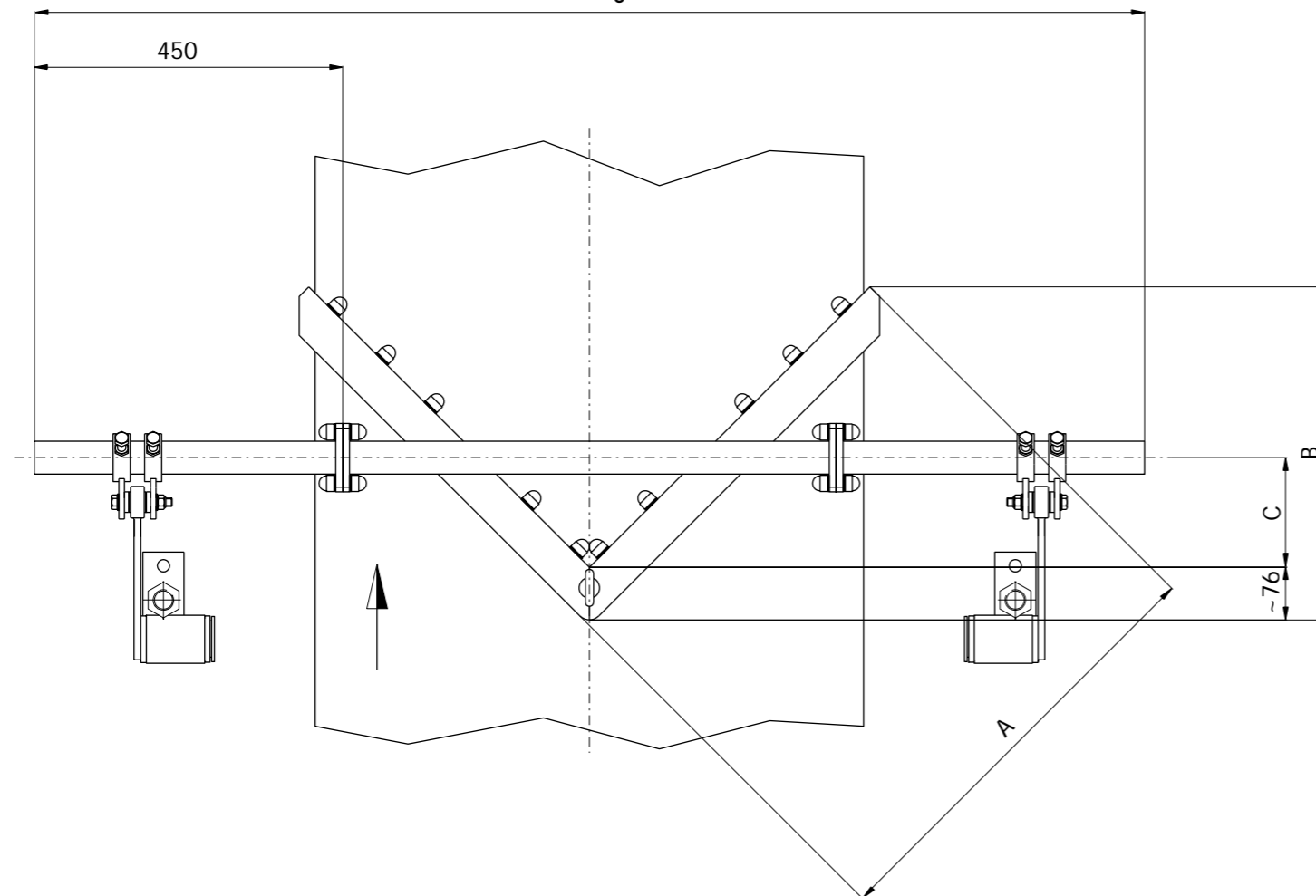


Położenie wiszące śruby



Całkowita długość belki



	Wymiar (mm)		
	A	B	C
400			
450	439	344	80
500			
600	539	415	120
650			
700			
750	639	486	160
800			
900	739	557	200
1000	839	627	

Szerokość taśmy	Szerokość czyszczenia	Bloki 200 mm	Bloki 185 mm	Bloki 100 mm	Długość całkowita belki	Długość belki środkowej	Śruby napinające	Wahacz PFS
mm	mm	Szt.	Szt.	Szt.	mm	mm	mm	Typ
400								
450	565	3	1	-	1400	500	M30 * 350	A
500								
600	706	3	1	2	1530	630		
650								
700								
750	848	5	1	-	1620	720		
800								
900	990	5	1	2	1840	940		
1000	1130	7	1	-				