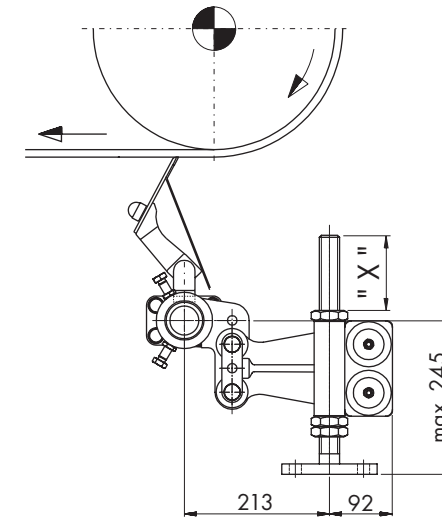
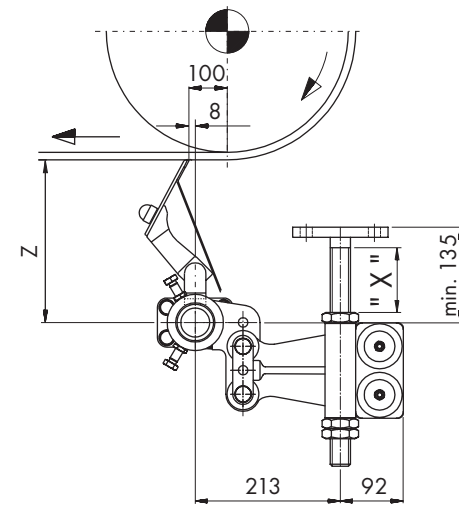


Wersja z krótkimi przegubami oraz lamelami typu Z

Wersja z krótkimi przegubami oraz lamelami typu V

Wersja z długimi przegubami oraz lamelami typu Z

Wersja z długimi przegubami oraz lamelami typu V



Śruba napinająca wisząca

Śruba napinająca stojąca

Skrobak przedstawiony w stanie przed napięciem

" X " = konieczna długość wolnego gwintu przed napięciem wynosi min. 90 mm

Szerokość taśmy	Szerokość czyszcz.	Lamele 120 mm	Długość całkowita skrobaka	Długość belki środkowej	Średnica BN	Śruba napinająca	Typ wahacza PFS	Wymiar mm
mm	mm	szt.	mm	mm	mm	mm		Z
400/450	361	3	1540	640	Ø 48	M30 * 350	A	225
500/600	482	4						
650/700	602	5						
750/800	722	6						

HOSCH
HOSCH-Fördertechnik GmbH
 Am Stadion 36 • 45659 Recklinghausen
 Telefon 02361/58 98 - 0 • Telefax 02361/58 98 40

Zestawienie wymiarów skrobaka lamelowego (pat.) typu B6L - C